

I 地形・歴史 Topography & History

1 地形等

市の南東部に位置し、南に太平洋を望み気候温暖で冬暖かく夏涼しい。

重要港湾小名浜港を中心に小名浜・江名・泉・渡辺・鹿島の5つの地区から構成され、臨海部には本県最大の臨海工業団地が形成されている。また、平地区に次ぐ市街地が形成されている。

常磐地区から流れる藤原川と支流の矢田川、釜戸川は広い低湿な沖積地を作っており、比較的平坦部が多いため、一部地区においては、大量降雨時の水害の発生は深刻な問題になっていたが、順次解消されてきている。

2 歴史

小名浜は、古くより富ヶ浦、里見浦の荘あるいは女浜と言われていたが、後世になって「小名浜」と改められた。

延長5年(927)に成立した「延喜式神名帳」には、小名浜住吉の住吉神社が記されている。

いつの世も財産相続は命がけの重大事で、嘉暦4年(1329)陸奥国岩崎郡金成村の地頭・金成又二郎隆親は病重く、子供達への所領分与や、東国御家人の鎌倉番役についての所領譲り状を書いている。

寛永11年(1634)内藤忠興が磐城平藩7万石を拝領、その内2万石を末弟政晴に与えて泉藩が成立。後、板倉氏、本多氏と藩主が変わり、幕末を迎えた。その間、天保7年(1836)藩主となった本多忠徳は、嘉永5年(1852)藩校「汲深館」を設立。

徳川幕府初期、小名浜は磐城平藩に属し、港は、はじめ古湊から綱取までの間にあり、東廻り海運の良港といわれた。延享4年(1747)以降幕府の直轄地となって代官所が置かれ、以後幕領として明治維新まで続いた。代官所は小名川東部の米野に置かれ、当地区の行政と藩租米取立および各藩の藩租米海送の責を負った。また、中之作は、小名浜が幕府領になると会津、二本松などの年貢米を取扱い、更に阿波斎田塩を輸入する重要な港として伸長した。

安政2年(1855)片寄平蔵が内郷白水で炭層を発見してから、石炭の積み出しも行われた。明治20年(1887)には、常磐の小野田から小名浜まで軽便鉄道が敷設され、小名浜港からは磐城丸、大和丸、長栄丸などにより本格的な石炭の積み出しが行われた。日本鉄道磐城線(現常磐線)が開通してからは、石炭輸送の主は鉄道に移り商港の機能は失われたが、漁港として栄え、昭和2年には第2種重要港湾に指定された。

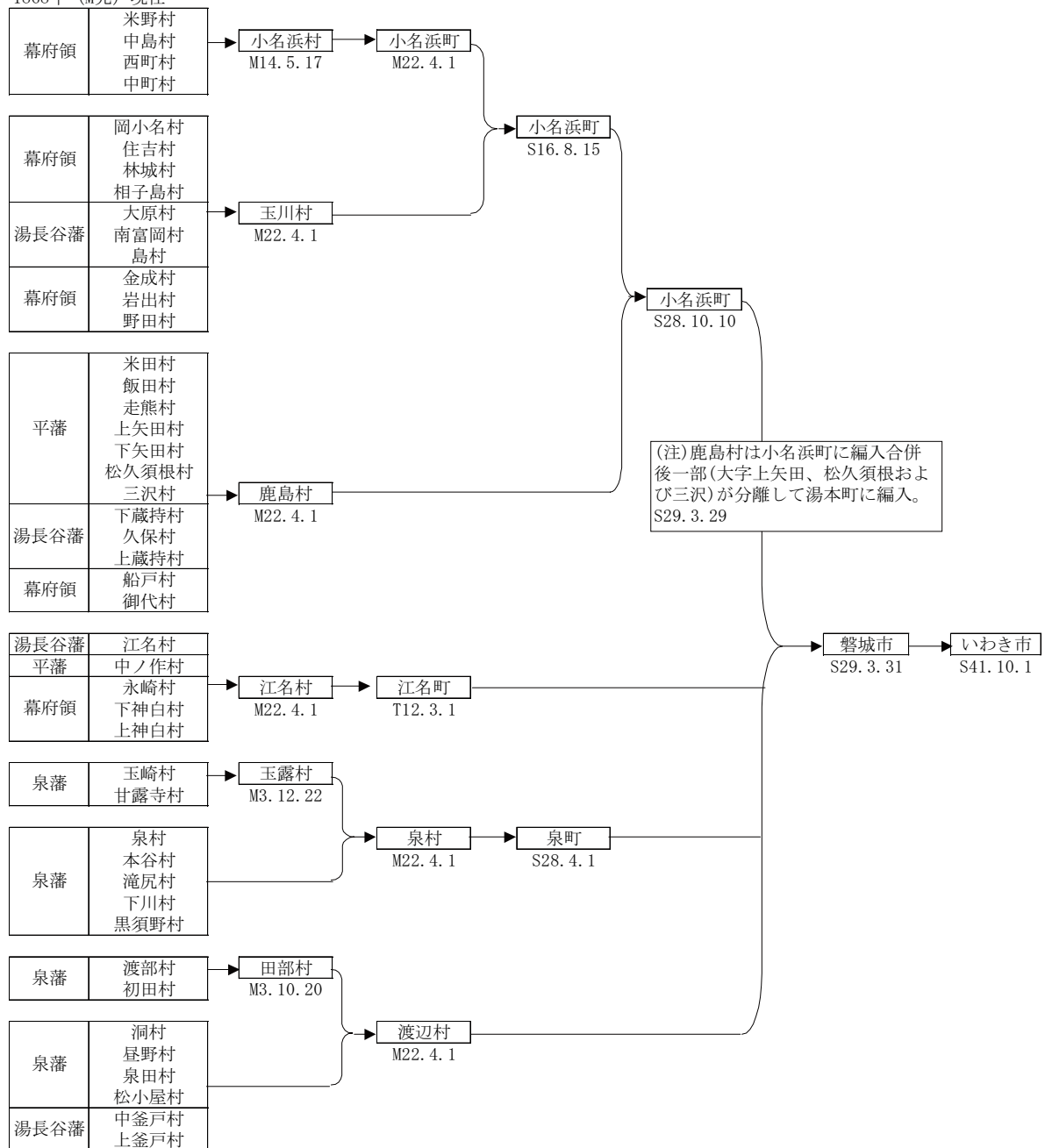
第2次大戦後工業の発展とともに輸送力の増強に迫られ、昭和26年重要港湾、昭和31年には外国貿易港に指定、昭和32年には1万トンの岸壁が完成した。昭和39年の新産都市の指定、前後して臨海型工場が進出、港の整備はさらに弾みがついた。

地区の近代的化学工業は、昭和13年(1938)に日本水素工業(株)小名浜工場(現日本化成)が設置されたのが始まりで、同社は、農村向け硫安肥料の製造を目的に、日本曹達(株)が設立したもの。

(参考文献:「いわき市史」、「新しいいわきの歴史」)

※行政区域の変遷

1868年（M元）現在



【昭和 31 年(1956 年)当時の警城市民のくらし】

ラジオ	1.8 世帯に 1 台	電話	6.8 世帯に 1 個
電燈	1 世帯に 5.63 燈	石油コンロ	4.4 世帯に 1 個
新聞	1 世帯に 0.84 部	自転車	1.2 世帯に 1 台
鉄道	1 人年 47 回	バス	1 人年 85 回

※ 昭和 30 年(10 月 1 日現在) 世帯数 10,309 世帯、人口 54,843 人

「警城市勢要覧(昭和 31 年版)」より